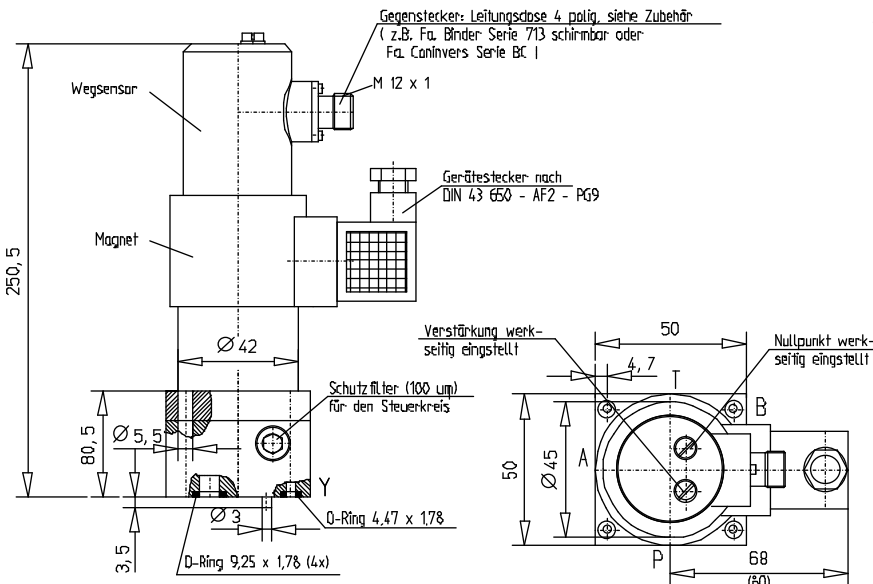


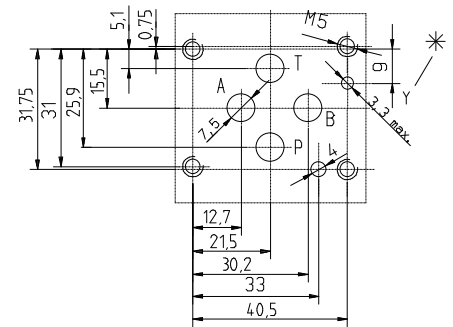
3-Wege-Druckregelventile regeln und begrenzen einen stufenlos einstellbaren Druck im Ablaufstrom. Diese Ventile haben eine Sekundär-Absicherung, d. h. eine Druckerhöhung auf der Verbraucherseite wird ausgeglichen.

**MERKMALE**

- 4 Einstelldruckbereiche
- Druckeinstellung ab < 1bar
- Mit Sekundärdruck-Absicherung
- Mit Steueranschluß zur Fernsteuerung bzw. Druckentlastung von Anschluß A (muß verschlossen werden, wenn diese Funktion nicht benötigt wird)
- Montage auf Anschlußplatten mit Rohranschlüssen oder Steuerblock
- Wahlweise mit externem Steuerölablauf (Lochbild nach DIN 24 340 - A6 - 1)
- Standard-Dichtungswerkstoff Viton (FPM)
- Magnetsystem: Weggeregelt, druckfest, Spule auswechselbar ohne das Hydrauliksystem zu öffnen
- Wegmeßsystem: Druckfest, induktiv mit integriertem Trägerfrequenzmessverstärker im vollgekapselten Metallgehäuse
- EMV - die Vorschriften des Gesetzes über die elektromagnetische Verträglichkeit von Geräten (EMVG) werden bei richtiger Installation erfüllt
- Fernsteuerbar, programmierbar
- Ventilruhelage: Verbindung A nach T; P gesperrt.
- Stellzeit ca. 70 ms



**Lochbild DIN 24 340 – C6 – 1**  
 \*nach DIN 24 340 – A6 – 1 bei Ventilvariante „Y“



**BESTELLANGABEN**

Zum Lieferumfang gehören die O-Ringe zur Abdichtung der Anschlußbohrungen, vier Befestigungsschrauben M5 x 90 DIN 912-12.9, Anzugsdrehmoment 9,5 Nm und der Magnet- Gerätestecker.

Bezeichnung **3-Wege-Druckregelventil 686 C R 70 Y M...**

Typenbaureihe

Serienkennbuchstabe

Ventilbetätigungsart **R = Regelmagnet**

Nenn-Einstelldruck in bar: **70; 140; 210; 300**

Ventilvariante Steuerölablauf (s. Symbol)

Steuerölablauf intern = **ohne Code**

\*Steuerölablauf extern = **Y**

Ergänzende Angaben bei Sonderausführungen = **M...**

**ZUBEHÖR**

Muß gesondert bestellt werden.

**Anschlußplatten**

\* bei Ventilvariante **Y**

**Steuerverstärker Typ StRA03-ES-9**

**Gegenstecker Wegsensor**

siehe Maßblatt 9-74-030-2002

siehe Maßblatt 9-74-686-0007

siehe Maßblatt 9-74-003-3011

Für eine den Richtlinien des EMVG

entsprechende Installation geeignet:

Best.-Nr.: 44-028-00536 M.BI.(9-74-028-0009)

# KENNGRÖSSEN

## 1. Allgemeines

Symbol		
Typenbezeichnung	686 CR	686 CR ... Y
Bauart	zweistufig;	Vorsteuerstufe = Sitzventil Hauptsteuerstufe = Kolbenventil
Masse	2,8 kg	
Einbaulage	beliebig, vorzugsweise vertikal	
Volumenstromrichtung	P nach A bzw. A nach T	
Umgebungstemperaturbereich	-10°C bis +50°C	

## 2. Hydraulische Kenngrößen

Nenndruck / Höchstdruck  Mindest-Druckdifferenz P nach A Einstelldruckbereich Mindest-Einstelldruck Nennvolumenstrom Druck-Volumenstrom-Funktion Druckflüssigkeit Druckflüssigkeitstemperaturbereich Viskositätsbereich Steuervolumenstrom Verschmutzungsgrad/Filterung	Anschluß P, A und B = 315 bar Anschluß T = 70 bar bei externem Steuerölablauf Anschluß T = bei internem Steuerölablauf drucklos und separat zum Tank Anschluß Y = drucklos und separat zum Tank 15 bar 70 bar; 140 bar; 210 bar; 300 bar < 1 bar 30 L/min siehe Abb. 3 Hydrauliköl nach DIN 51 524 (1,2) -20°C bis +70° C 15 - 350 mm <sup>2</sup> /s ca. 400 cm <sup>3</sup> /min allgemein zul. Klasse 16/13 nach ISO 4406 bzw. 7 nach NAS 1638 (Filterempfehlung: Mindestrückhalterate $\beta_{5-10} \geq 75$ )
--	---

## 3. Betätigungsart

elektrisch – Proportionalmagnet mit Wegsensor

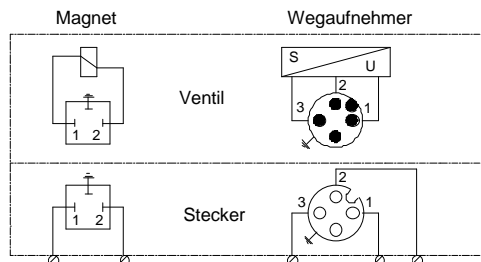
### 3.1 Magnet

Bauart	Einfachmagnet - drückend, druckdicht
Spannungsart / Nennspannung	Gleichspannung / 12V
Nennstrom	1,6 A
Grenzstrom	1,9 A
Nenn-Widerstand	$R_{20} = 5,7 \text{ Ohm}$
Nennleistung	14,6 W
Einschaltdauer	100%
Anschlußart	Gerätesteckverbindung nach DIN 43 050 – AF 2
Schutzart	IP 65 nach DIN 40 050 (bei installiertem Gegenstecker)

### 3.2 Wegsensor

Bauart	druckdicht
Meßsystem	induktiv; Prinzip Differentialtransformator
Versorgungsspannung	24 V DC +/- 20%, verpolungssicher
Zul. Welligkeit	$U_{SS} \leq 5\%$
Stromaufnahme	$\leq 40 \text{ mA}$
Ausgangsspannung	ca. 7,5 – 11 V; Welligkeit $\leq 20 \text{ mV}_{SS}$ , wird ventilspezifisch abgeglichen
zul. Belastung der Ausgangsspannung	$> 10 \text{ K Ohm}$
Empfindlichkeit, einstellbar	1,5 V/mm +/- 15%
Nullpunktverstellung, elektrisch	+/- 1 mm
Anschlußart	Gerätesteckverbindung M 12 x 1 – 4 polig
Schutzart	IP 65 nach DIN 40 050 (bei installiertem Gegenstecker)

## Anschlußbelegung



Anschlussbelegung Wegaufnehmer	
PIN	
1	Ausgangs- spannung
2	Versorgungs- spannung
3	0 V

#### 4. Übertragungsverhalten

(Definition nach DIN 24 311)

Ansprechempfindlichkeit

< 1%

Wiederholgenauigkeit

< 1%

Umkehrspanne

< 1%

Hysterese

< 1%

Temperaturdrift (Wegaufnehmer ohne Viskositätseinfluß)

< 0,1%  $\Delta p / ^\circ C$

Zeitverhalten

siehe Abb. 1

Druck-Signalfunktion

siehe Abb. 2

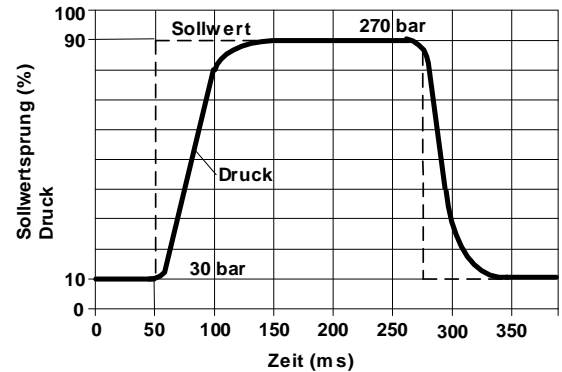
vom Einstelldruckbereich

#### KENNLINIEN

##### Zeitverhalten

Abb. 1 zeigt die Sprungantwort des Drucksignals auf einen Sollwertsprung von 10% auf 90% und umgekehrt. Gemessen bei einem Volumenstrom von 20 L/min. Die Werte sind stark anlagenbedingt.

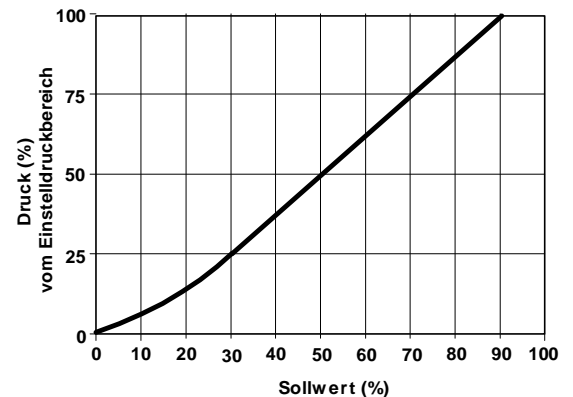
Abb. 1



##### Druck-Signalfunktion-Kennlinie

Abb. 2 zeigt die ventiltypische Kennlinie für die Funktion Druck-Sollwert. Sie gibt Aufschluß über die Linearität und die Hysterese.

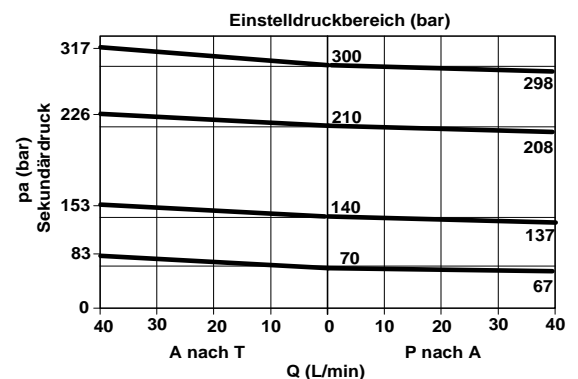
Abb. 2



##### pa-Q-Kennlinie

Abb. 3 zeigt das Regelverhalten des Ventils für den Sekundärdruck bei den verschiedenen Einstelldruckbereichen in Anhängigkeit vom veränderlichen Volumenstrom, bei einem Primärdruck von jeweils 20 bar über dem Einstelldruck.

Abb. 3



## Ventilbeschreibung

### 1. Ventil

Diese Ventile sind zweistufig, sie bestehen im Wesentlichen aus dem Hauptventil, das von einem Vorsteuerventil mit dem Proportional-Betätigungsmagnet gesteuert wird. Durch die Vorsteuerung wird der Druck weitgehend unabhängig vom Volumenstrom geregelt bzw. begrenzt. Das Steueröl für die Vorsteuerung wird primärseitig entnommen und durch einen Stromregler konstant gehalten. Der Steuerkreis wird durch einen Filter (100 mm) gegen grobe Verunreinigungen geschützt. Im Störfall kann der Filter leicht ausgebaut und gereinigt werden.

Die Druckeinstellung erfolgt stufenlos durch den Proportionalmagnet, der durch einen elektronischen Steuer- und Regelverstärker angesteuert wird.

Der Magnet ist über ein Zentralgewinde mit dem Ventil verbunden. Der Proportionalmagnet ist ein elektromechanischer Wandler. Seine Ausgangsgröße Kraft ist dem Eingangssignal Strom proportional. Zur Erhöhung der Verstellgenauigkeit und zur Verminderung des Einflusses von Störkräften ist der Proportionalmagnet mit einem Wegmeßsystem gekoppelt. Dadurch kann der Magnet bzw. die Druckeinstellfeder entsprechend dem vorgegebenen Sollwert über die Regelelektronik im Lageregelkreis geschaltet werden und so eine genaue Position einnehmen. Durch diese Maßnahme werden u. a. große Hysteresefehler ausgeschaltet. Da sich die Kraft der Druckeinstellfeder über dem Magnethub linear vergrößert und der Wegsensor ein lineares Ausgangssignal liefert, besteht auch ein linearer Zusammenhang zwischen Sollwert und Druck. Wegsensor und Magnet bilden eine untrennbare und robuste Einheit. Magnet - und Sensorspule sind auswechselbar ohne das Hydrauliksystem zu öffnen. Die Spulen können um 360° gedreht werden, so daß die Steckanschlüsse in jede gewünschte Lage gebracht werden können. Der Wegsensor wandelt den Magnethub in eine proportionale elektrische Ausgangsspannung um. Die Wirkweise beruht auf dem Prinzip eines Differentialtransformators, bestehend aus einer Primär- und zwei Sekundärspulen. Die elektronische Beschaltung ist in einem vollgekapselten Metallgehäuse im Sensor integriert. Nullpunkt und Verstärkung können über

Potentiometer am Sensor verstellt werden.

Die Ausführung des Sensors stimmt mit den Vorschriften des Gesetzes über die elektromagnetische Verträglichkeit von Geräten (EMVG) überein (siehe Einbauvorschrift 9-84-028-0049).

Die Magnetkraft wirkt über eine Druckfeder und einen Ventilkegel auf den Vorsteuerventilsitz gegen die hydraulische Kraft der Druckflüssigkeit im Steuerregelkreis. Der sich einstellende Druck wird als Referenzdruck dem Regelkolben im Hauptventil aufgeprägt. Der Regelkolben hat die Funktion einer Druckwaage die den Druck im Arbeitskreis entsprechend dem Vorsteuerdruck regelt.

Das Ventil hat vier bzw. fünf Anschlüsse, die Hauptanschlüsse "P" und "A" für Ein- und Ausgang, Anschluß "T" für die Absicherung des Sekundärkreises, den Anschluß "B" und wahlweise "Y" für den separaten Steuerölablauf. Bei Ventilvariante "Steuerölablauf intern" wird das Steueröl über "T" abgeführt. Um Ventilschwingungen zu vermeiden empfehlen wir - je nach Wahl des Steuerölablaufes - die entsprechende Leitung drucklos und störungsfrei, separat zum Tank abzuleiten. Wir empfehlen, wenn möglich, die Ventilvariante mit externem Steuerölablauf einzusetzen, sie bietet die beste Gewähr für eine störungsfreie Funktion. Über den Anschluß "B" kann das Ventil sowohl extern entlastet, als auch ferngesteuert werden. **er muß verschlossen werden, wenn diese Funktion nicht benötigt wird.** Wir empfehlen jedoch, diesen Anschluß in Steuerblöcken bzw. Anschlußplatten trotzdem vorzusehen, um im Falle von auftretenden Systemschwingungen über diesen Anschluß das Dämpfungsverhalten des Ventils zu ändern.

#### Hinweis!

Die Ventile sollten nicht bei abgeschalteter Hydraulik längere Zeit über die Regelelektronik weiter angesteuert werden, dies könnte zu inneren Ventilbeschädigungen führen. Bei Betrieb mit unserem Steuerverstärker Typ StRA 03 sollte dieser über den Stopeingang über die Maschinensteuerung abgeschaltet werden.

### 2. Werkstoffe

Die Ventiltile sind aus Stahl gefertigt. Alle Verschleißteile sind gehärtet. Die Ventilaußenteile sind brüniert, die Magnetspule und Sensorspule ist verzinkt und chromatiert.

Bei Einsatzfällen die außerhalb der angegebenen Kenngrößen liegen bitte rückfragen.

Alle angegebenen Kenngrößen basieren z. T. auf langjährige Erfahrungen und labormäßige Messungen. Die Angaben sind ventiltypisch, sie können in der Serie abweichen. Alle Messungen wurden auf einem Prüfstand mit einer Ölviskosität von 36 mm<sup>2</sup>/s, mit einer Filterfeinheit von <10 mm und mit optimal eingestellter Steuerelektronik durchgeführt. Die angegebenen Daten dienen allein der Produktbeschreibung und sind nicht als zugesicherte Eigenschaft im Rechtssinne zu verstehen.