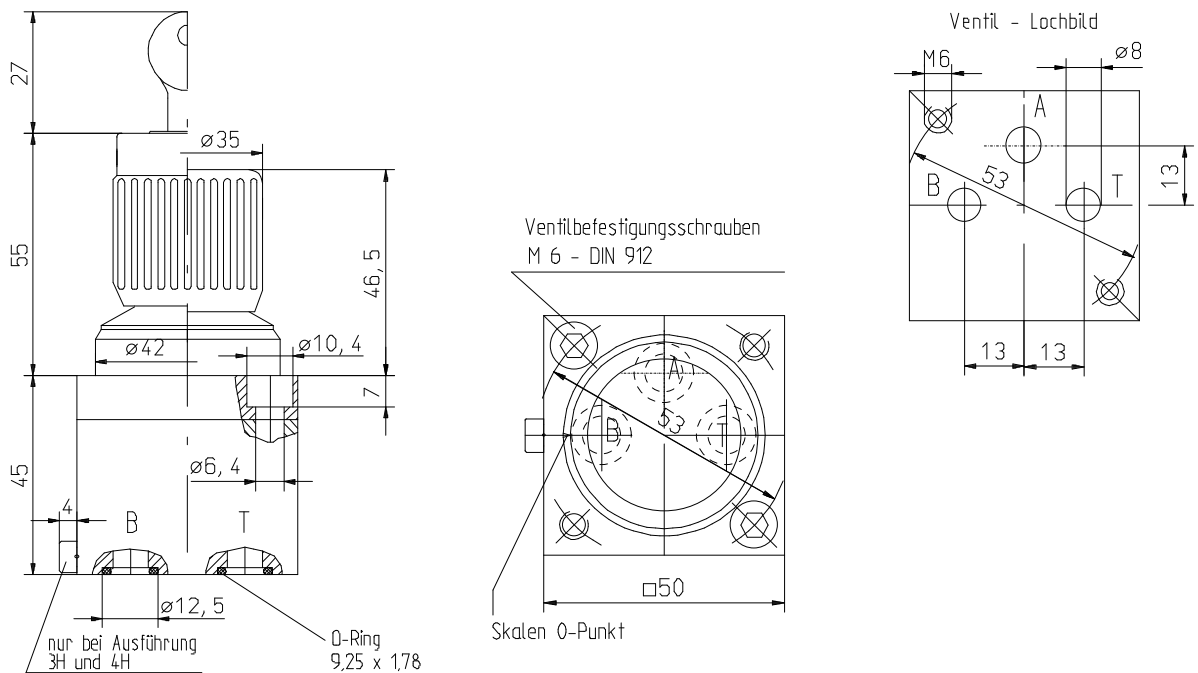


3-Wege-Stromregelventile sind Stromventile mit -in Parallelschaltung- eingebauter Druckwaage. Die Ventile regeln einen einstellbaren Volumenstrom unabhängig von Druckänderungen in der Zu-, der Arbeits- oder der Ablaufleitung selbsttätig konstant.

**MERKMALE**

- Montage auf Anschlußplatten mit Rohranschlüssen, Zwischenplatten – Elemente für Höhenverkettung oder Steuerblock
- 7 Nenn-Einstellvolumenstrom-Bereiche
- Skalierter Drehknopf, Einstellwinkel 150°
- Standard Dichtungswerkstoff Buna N / NBR, andere Werkstoffe möglich



**BESTELLANGABEN**

Zum Lieferumfang des Stromregelventils gehören die O-Ringe an der Ventilunterseite, zwei Befestigungsschrauben M6x 45 DIN 912, 10.9  $M_A=14$  Nm (für Druckstufe 3H und 4H Schraubenwerkstoff 12.9,  $M_A$  16,5 Nm) sowie bei der Ausführung „S“ ein Sicherheitsschlüssel

Bezeichnung — **3-Wege-Stromregelventil** | **30 D** | **S** | **10** | **3H** | **M15**

**Typenbaureihe**

**Serienkennbuchstabe**

**Betätigung:** Drehknopf ohne Schloß = **ohne Code**  
Drehknopf mit Schloß = **S**

**Nennvolumenstrom:** in L/min **1; 1,6; 2,5; 4,0; 6,3; 10; 16**

**Druckstufen:** **N** = bis 100 bar; **H** = bis 210 bar

**3H** = bis 315 bar; **4H** = bis 450 bar

**Ergänzende Angaben bei Sonderausführungen**

z.B. Sonderdichtungen aus Viton (FKM) = **M 15**

**ZUBEHÖR:**

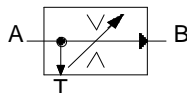
Anschlussplatten:

**siehe Maßblatt 9-74-030-0004**

# KENNGRÖSSEN

## 1. Allgemeines

Symbol



Bauart

Einstelldrossel als Flachschieber mit Dreieckskerbe, blendenartig  
Differenzdruckventil (Druckwaage) der Einstelldrossel parallelgeschaltet

Einbaulage

beliebig

Volumenstromrichtung

A nach B geregelt,  
A nach T ungeregelter Reststrom

Masse

ca. 1,0 kg

Umgebungstemperaturbereich

-25°C bis +80°C

## 2. Hydraulische Kenngrößen

Nenndruck

Druckstufe N = 100 bar; H = 210 bar;  
3H = 315 bar; 4H = 450 bar

Druckflüssigkeit

Hydrauliköl nach DIN 51 524 (1,2)

Druckflüssigkeitstemperaturbereich

-20°C bis +70 °C

Viskositätsbereich

5 – 350 mm<sup>2</sup>/min

Nennvolumenströme

1,0 – 1,6 – 2,5 – 4,0 – 6,3 – 10 – 16 L/min

mind. regelbarer Volumenstrom

10 cm<sup>3</sup>/min

Leckvolumenstrom

<10 cm<sup>3</sup>/min

Filterung

allgemein zul. Klasse 18/15 nach ISO 4406 bzw. 9 nach NAS 1638 (Filterempfehlung: Mindestrückhalterate  $\beta_{10-15} \geq 75$ )

## 3. Betätigungsart

Handverstellung über Drehknopf

Einstellwinkel

150°

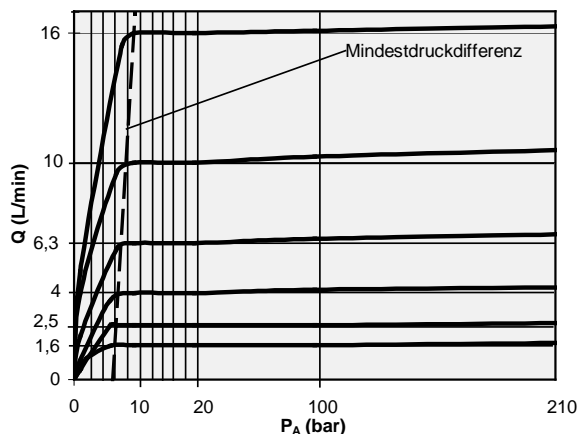
Einstellmoment

ca. 100 Ncm

## KENNLINIEN

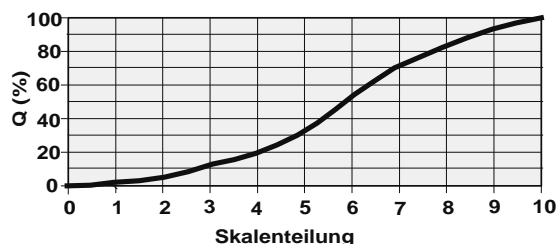
### Q- $\Delta p$ Kennlinie; $Q = f(\Delta p)$

Regelverhalten des Ventils für die Volumenstromrichtung A nach B für verschiedene Nennvolumenströme sowie die Mindestdruckdifferenz, die für die Funktion erforderlich ist.



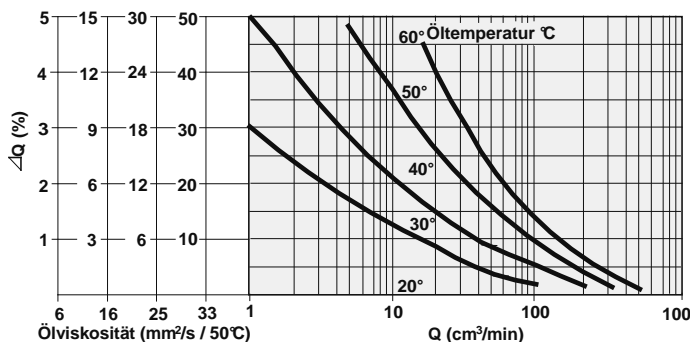
### Q-S Kennlinie; $Q = f(\text{Skaleneinstellung})$

Typische Abhängigkeit des Volumenstroms in Funktion vom Ventil-Einstellwinkel bzw. der Drehknopf-Skalierung (die Skalierung ist linear).



### Temperatureinfluß

Volumenstromabweichung  $\Delta Q$  in Abhängigkeit von der Öltemperatur für 4 verschiedene Ölviskositäten. Hierbei ist  $\Delta Q$  die Volumenstromzunahme in Prozent vom eingestellten Volumenstrom bei 20°C Öltemperatur. Für mittlere und große Volumenströme ist die Temperaturempfindlichkeit nicht wahrnehmbar. Für kleine Volumenströme und große Temperaturunterschiede ergeben dünnflüssige Öle die geringste Volumenstromabweichung.

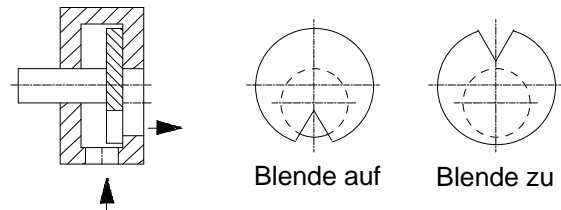


## Ventilbeschreibung

### Ventil

Die Ventile regeln innerhalb der Funktionsgrenzen selbsttätig und unabhängig von Druckschwankungen in der Zu-; der Arbeits- oder Ablaufleitung einen einstellbaren Volumenstrom konstant. Die Druckunabhängigkeit des Volumenstromes wird durch das Differenzdruckventil (Druckwaage) erreicht. Es sorgt für eine konstante Druckdifferenz an der Einstelldrossel. Aufgrund der sehr kompakten Bauform werden bei Druckänderungen sehr kurze Regelzeiten von wenigen Millisekunden erzielt. Der Volumenstrom wird nur in der Durchflußrichtung A nach B geregelt. Der Unterschied zum 2-Wege-Stromregelventil besteht im wesentlichen darin, daß das Differenzdruckventil parallel zur Einstelldrossel angeordnet ist und die von der Pumpe zuviel geförderte Druckflüssigkeit über den 3. Anschluß (T) abströmt. Das Differenzdruckventil ist in Ruhelage geschlossen. Der Zulaufstrom zum Ventil muß immer größer sein als der am Verbraucheranschluß B abgenommene. Die Pumpe muß bei dieser Ventilart immer nur gegen den momentanen Lastdruck am Anschluß B arbeiten, dadurch wird ein günstiger Wirkungsgrad erreicht. Der Einbau ist aber nur in der Zu- oder Vorlaufleitung möglich. Eine Parallelschaltung von mehreren Ventilen ist nicht möglich. Der Restvolumenstrom am Anschluß T kann für weitere Verbraucher genutzt werden und darf bis zur Höhe des Verbraucherdruckes am Anschluß B minus ca. 10 - 15 bar belastet werden.

Die Blendenverstellung erfolgt stufenlos durch einen Drehknopf mit einer Skalenteilung von 0 bis 10. Der Einstellbereich reicht von Null bis zum gewählten Nennvolumenstrom. Um die Auflösung der Einstellung zu optimieren wird das Ventil für 7 verschiedene Nennvolumenstrombereiche zwischen 1 und 16 L / min. geliefert. Die Öffnungskurve ist so ausgelegt, daß jede Blendengröße über dem Einstellbereich mit der gleichen Einstellempfindlichkeit eingestellt werden kann und mit der gleichen Genauigkeit reproduzierbar ist. Das ideale Einstellverhalten und die gleichzeitige Unempfindlichkeit gegen Viskositätseinflüsse sowie eine geringe Verschmutzungsgefahr werden durch die von uns entwickelte Blende erreicht. Die Ventile werden in der Standardausführung mit Dichtungen aus Buna N (NBR) ausgerüstet.



### Werkstoff

Die Ventiltteile sind aus Maschinenbaustahl gefertigt. Das Ventilgehäuse ist brüniert, der Deckel ist verzinkt, alle Verschleißteile sind oberflächengehärtet.

Alle angegebenen Kenngrößen basieren auf langjährige Erfahrungen und labormäßige Messungen. Die Angaben sind ventiltypisch, sie können in der Serie abweichen. Alle Messungen wurden auf einem Prüfstand mit einer Ölviskosität von 22 mm<sup>2</sup>/s und mit einer Filterfeinheit < 25 µm durchgeführt. Die angegebenen Daten dienen allein der Produktbeschreibung und sind nicht als zugesicherte Eigenschaft im Rechtssinne zu verstehen.