

Drosselventile sind Stromventile bei denen der Volumenstrom vom eingestellten Drosselquerschnitt und vom Differenzdruck abhängig ist. Durch die blendenartige Ausbildung der Einstelldrossel wird eine weitgehende Viskositätsunabhängigkeit erreicht.

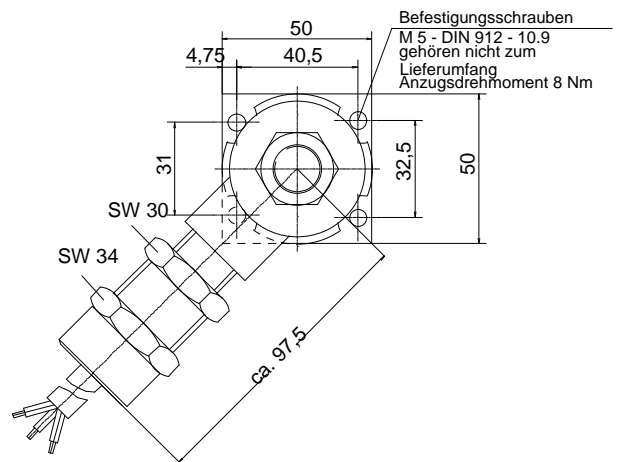
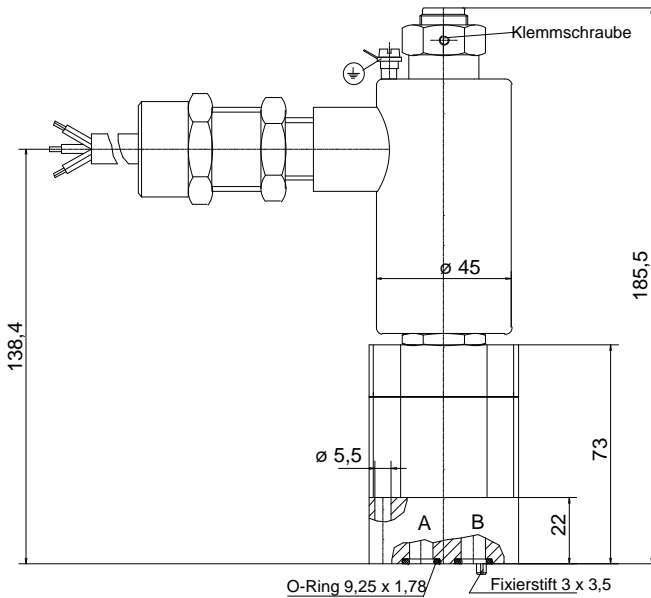
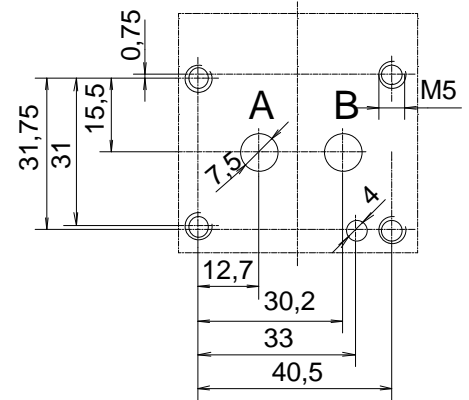
MERKMALE

- Magnetsystem: Kraftgeregelt, druckfest. Spule auswechselbar ohne das Hydrauliksystem zu öffnen
- Fernsteuerbar, programmierbar
- Ventilruhelage: geschlossen
- Stellzeit 70 ms
- Volumenstrom-Signalfunktion: linear
- Lochbild nach DIN 24 340 - G 6
- Montage auf Anschlußplatten mit Rohranschlüsse oder Steuerblock
- Dichtungswerkstoff Viton (FKM)

MERKMALE der Sonderausführung mit EX- Magnet Typ 271GD

- **Kennzeichnung: CE 0722 Ex II 2GD Ex d IIC T5 C**
- Für explosionsgefährdete Bereiche, Gerätegruppe II. Kategorie 2G 2D
 Zündschutzart **Ex d IIC T5** nach
 EN 60079-0 : 2006 EN 60079-1 : 2004
 EN 61241-0 : 2006 EN 61241-1 : 2004
 Konformitätsbescheinigung: **INERIS 05ATEX0028X**
INERIS 05ATEX0028X/1

Ventil-Lochbild DIN 24 340-G6



BESTELLANGABEN

Zum Lieferumfang des Drosselventils gehören die O-Ringe zur Abdichtung der Anschlussbohrungen.

Bezeichnung Drosselventil 108 B XA P 6 M534

Typenbaureihe

Serienkennbuchstabe

Sonderkonstruktion

Ventilbetätigungsart : P = Proportionalmagnet

Blendengröße: 2; 3; 4; 5; 6; 7

Modifikations-Nr. für kundenspezifische Ausführung

ZUBEHÖR

Ventilbefestigungsschrauben-Satz:

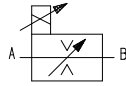
Anschlußplatten
Steuerverstärker:

Best.-Nr.: 44-108-00078
 4 Stck. Zylinderschrauben M 5 x 30 DIN 912 - 10.9
 siehe Maßblatt 9-74-030-2002
 StA 03 - ES (keine Ex-Zulassung)
 Massblatt-Nr.: 9-74-003-2014

KENNGRÖSSEN

1. Allgemeines

Symbol



Bauart Schlitzblende
 Masse 1,9 kg
 Einbaulage beliebig
 Volumenstromrichtung A nach B
 Umgebungstemperaturbereich -20°C bis +50°C

2. Hydraulische Kenngrößen

Nenndruck / Höchstdruck 210 bar für alle Anschlüsse
 max. zul. Druckdifferenz 10 bar
 max. zul. Volumenstrom von A nach B 30 L/min
 Volumenstrom-Signalfunktion siehe Abb. 2 bis 7
 Leckvolumenstrom ca. 30 cm³/min (Viskosität > 36 mm²/s, Δ p 10 bar und Sollwert = 0 Volt)
 Druckflüssigkeitstemperaturbereich -20°C bis +60° C
 Viskositätsbereich 5 - 350 mm²/s
 Verschmutzungsgrad / Filterung allgemein zulässig Klasse 16/13 nach ISO 4406 bzw. 7 nach NAS 1738 (Filterempfehlung: Mindestrückhalterate β₅₋₁₀ ≥ 75)

3. Betätigungsart

3.1 Magnet

elektrisch - Proportionalmagnet, Einfachmagnet

Bauart drückend, druckdicht, explosionsgeschützt
 Spannungsart / Nennspannung Gleichspannung / 24 V
 Nennstrom / Grenzstrom 0,4 A (effektiv)
 Nennleistung P₂₀ / Grenzleistung P_{warm} 9,5 W
 relative Einschaltdauer 100%
 Schutzart IP 67 nach EN DIN 60 529

4. Übertragungsverhalten

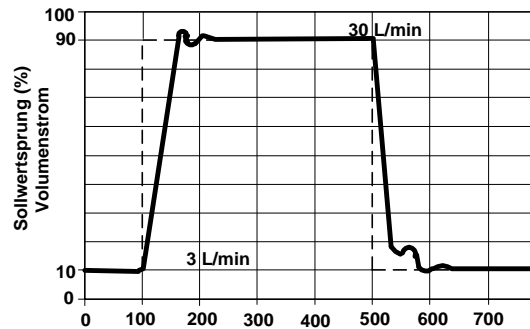
(Definition nach DIN 24 311)
 gemessen mit Steuerverstärker StA 03 – ES

Wiederholgenauigkeit ca. 1%
 Hysterese ca. 4% } vom Nennsignal bei Δp 10 bar
 Volumenstrom-Signalfunktion siehe Abb. 2 bis 7
 Zeitverhalten siehe Abb. 1

KENNLINIEN

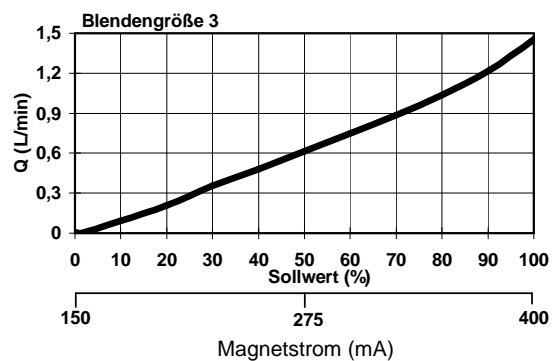
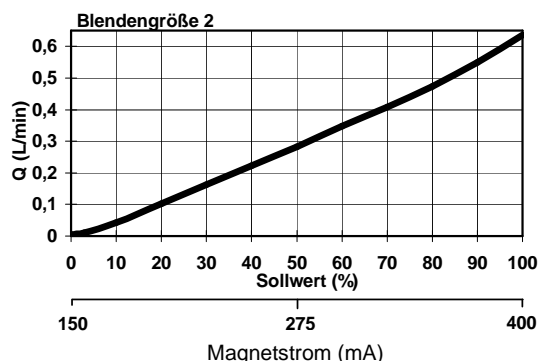
Zeitverhalten

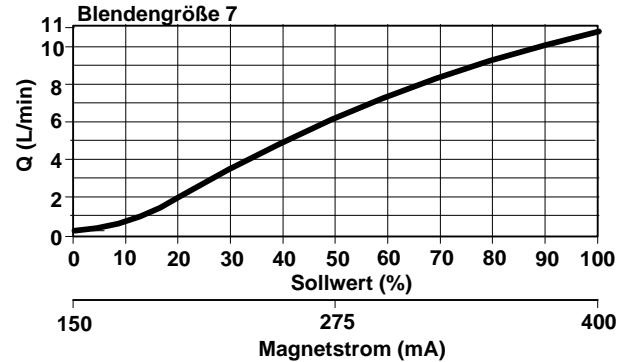
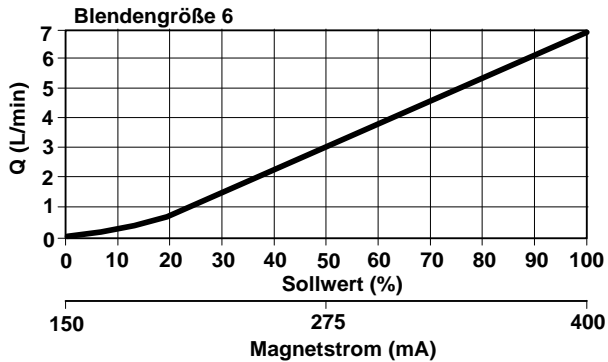
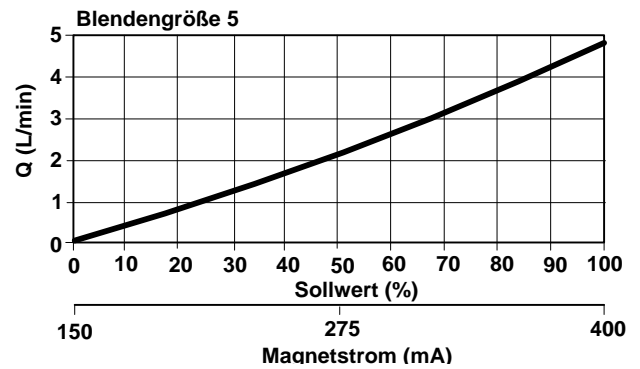
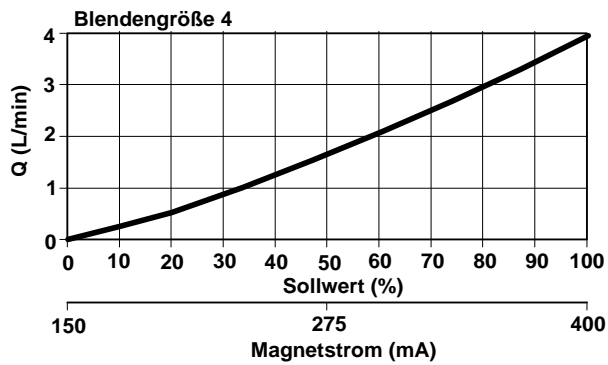
Abb. 1 Gemessen mit Blendengröße 7
 Δ p 10 bar (konstant) Die Antwortfunktion
 Ändert sich bei anderen Betriebszuständen.



Volumenstrom-Signalfunktion-Kennlinie; Q = f(I; Δ p = konst.)

Volumenstrom in Funktion vom Magnetstrom für verschiedene Blendengrößen bei einem konstanten Differenzdruck von 1,25 bar





Die Bauart der Betätigungsmagnete entspricht den Vorschriften nach EN 60079-0 und EN 60079-1 und wurde von dem „Institut National de l’EnviRonnement industriel et des RiSques (INERIS)“ für die Fertigung freigegeben.

Die Bescheinigungs-Nr. und die laufende Fabrikations-Nr.; sowie das Zeichen und das Datum der Ausgangsprüfung des Magneten sind auf der Magnetspule aufgebracht.

VOR DEM Einbau und der Inbetriebnahme sind folgende Punkte zu beachten:

1. Die Ventile sind pfleglich zu behandeln und zu lagern.
2. Die Angaben der Leistungsdaten auf der Magnetspule sind genau zu beachten. Dieselben dürfen unter keinen Umständen entfernt werden.
3. Die Sicherheitsvorschriften des Magnetsherstellers sind vom Anwender zu beachten
4. Die Flanschfläche des Ventils muss vor der Montage ölfrei sein.

VENTILBESCHREIBUNG

1. Ventil

Mit diesem Stromventil kann der Drosselquerschnitt stufenlos verstellt werden.

Es kann auf der Zu- oder Ablaufseite des Verbrauchers eingebaut werden. Die Volumenstrom-Einstellung erfolgt durch den Proportionalmagnet, der durch einen elektronischen Steuerverstärker proportional zu einem vorgegebenen elektrischen Sollwert-Signal bestromt wird.

Der Proportionalmagnet ist ein elektro-mechanischer Wandler. Seine Ausgangsgröße Kraft ist dem Magnetstrom proportional. Die Magnetkraft wirkt über einen Ventil-Schieberkolben mit der Drosselöffnung gegen eine Gegenkraft-Druckfeder, so daß sich ein Kraftgeregeltes System ergibt. Proportional zur Kraft verhält sich auch der Weg des Schieberkolbens und je nach Form der Drosselöffnung auch der Volumenstrom. Der Volumenstrom ist von der Größe des Drosselquerschnittes und der Druckdifferenz an dieser abhängig. Ist die Druckdifferenz konstant, so ist auch der Volumenstrom konstant.

Die Drosselstelle ist blendenartig ausgebildet, dadurch wird eine weitgehende Unabhängigkeit von der Viskosität der Druckflüssigkeit erreicht. Die Durchflussrichtung für die Drosselfunktion ist von A nach B.

2. Werkstoff

Das Ventilgehäuse und die übrigen Ventiltteile sind aus Stahl gefertigt. Alle Verschleißteile sind gehärtet. Das Ventilgehäuse und der Deckel sind brüniert. Die von der Druckflüssigkeit benetzten Magnetteile sind aus Stahl, Eisen und Messing gefertigt. Außen ist die Magnetspule verzinkt und das Magnetgestell brüniert

Bei Einsatzfällen die außerhalb der angegebenen Kenngrößen liegen bitte rückfragen.

Alle angegebenen Kenngrößen basieren z. T. auf langjährige Erfahrungen und labormäßige Messungen. Die Angaben sind ventiltypisch, sie können in der Serie abweichen. Alle Messungen wurden auf einem Prüfstand mit einer Ölviskosität von 36 mm²/s, mit einer Filterfeinheit von < 10 µm und mit optimal eingestellter Stuererelektronik durchgeführt.