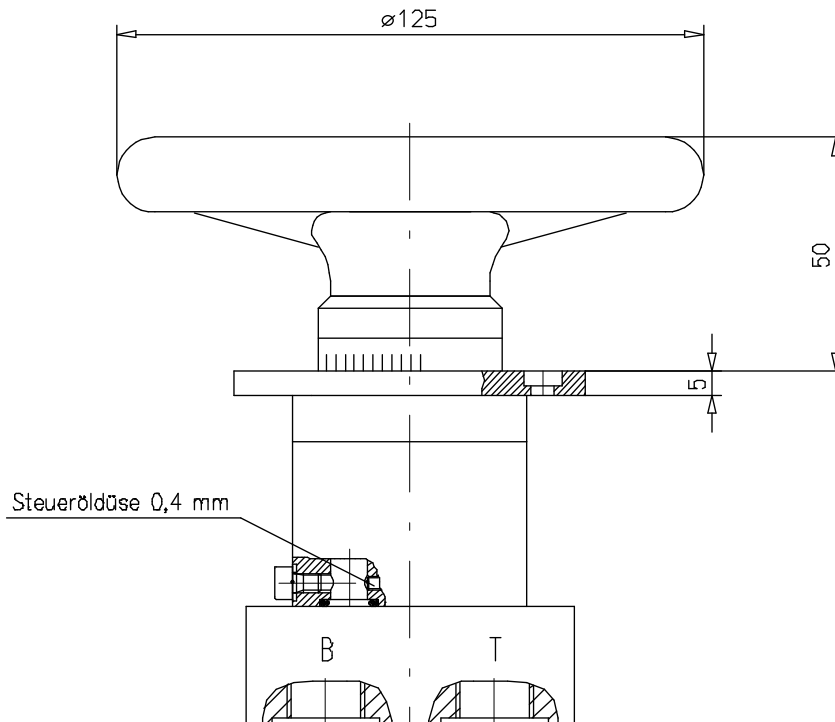


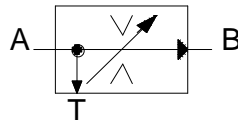
Die ausführliche Beschreibung zu dem Ventil und die fehlenden Abmessungen können dem Hauptprospekt Typ 31 D entnommen werden.



KENNGRÖSSEN

1. Allgemeines

Symbol



Bauart

Einstelldrossel: Flachdrehschieber mit Dreieckskerbe, blendenartig
 Differenzdruckventil: Schieberkolben, zur Einstelldrossel parallel geschaltet beliebig

Einbaulage

Durchflussrichtung

Umgebungstemperaturbereich

Druckflüssigkeit

A nach B geregelter Durchfluß; A nach T unregelter Ablauf

-25°C bis +80°C

Hydrauliköl nach DIN 51524 und 51525, bei anderen Medien bitte rückfragen

2. Hydraulische Kenngrößen

Nennndruck = Höchstdruck

Nennvolumenstrombereiche

Verschmutzungsgrad/Filterung

Viskositätsbereich

Druckmitteltemperaturbereich

Druckstufe N = 5 - 100 bar; H = 5 - 210; 3H = 5 - 315 bar; 4H = 5 - 450 bar

1,0 - 1,6 - 2,5 - 4,0 - 6,3 - 10 - 16 L / min.

allgemein zul. Klasse 18/15 nach ISO 4406 bzw. 9 nach NAS 1638

(Filterempfehlung: Mindestrückhalterate $\beta_{10-15} \geq 75$)

5 - 350 mm²/s

BESTELLANGABEN

Bezeichnung

3-Wege-Stromregelventil 31 C 16 3H 4 M68

Typenbaureihe

Serienkennbuchstabe

Nennvolumenstrom: in L/min 1; 1,6; 2,5; 4,0; 6,3; 10; 16

Druckstufen: N = bis 100 bar; H = bis 210 bar

3H = bis 315 bar; 4H = bis 450 bar

Anschlußgröße: 2 = G 1/4; 3 = G 3/8; 4 = G 1/2

Sonderausführungs Nr.: M68