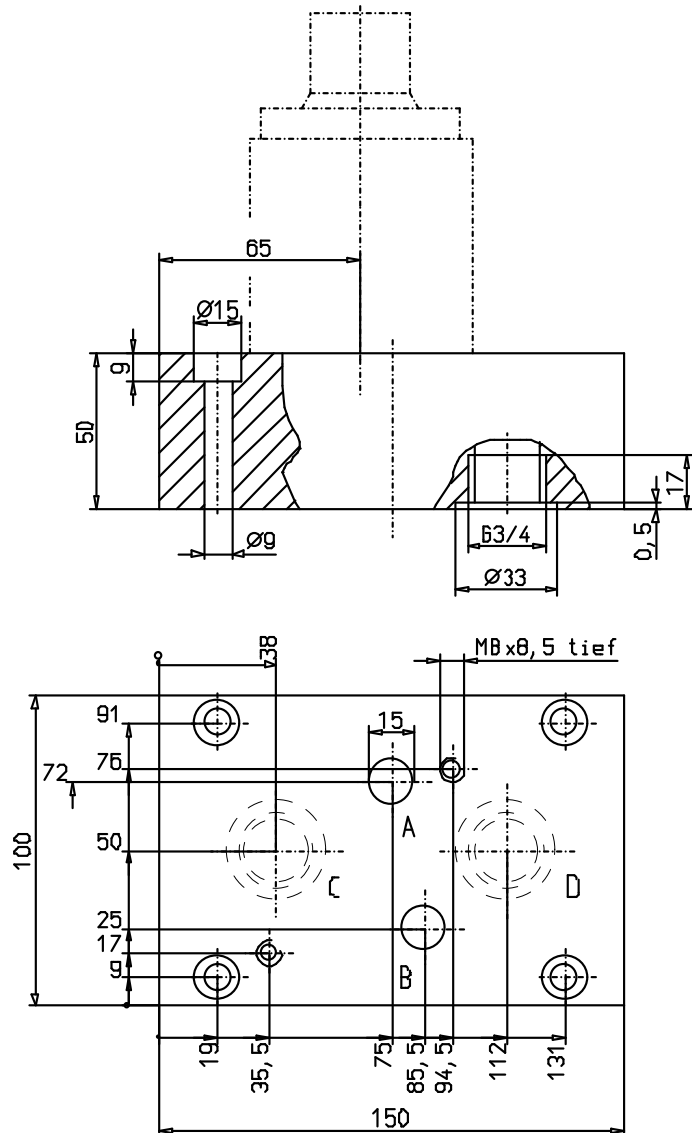


Stromgleichrichter - Ventile bewirken eine Ölstromumlenkung. Bei einer Geschwindigkeitsregelung wird dadurch z. B. ein 2 - Wege - Stromregelventil immer in einer Regelrichtung durchströmt, gleichgültig ob die Druckflüssigkeit zum Verbraucher hin oder von diesem zurück strömt.

Die Gleichrichterplatte als Zwischenplatten-Element ist für die Kombination mit unseren 2-Wege-Stromregelventilen mit Schiedrum Lochbild der NG 15 abgestimmt.

MERKMALE

- Ventilanschluß: Plattenaufbau
- Lochbild für Schiedrum - 2 - Wege - Stromregelventil Typ 200 E; 266 C - DC
- Leitungsanschluß über Rohranschlußgewinde G 3/4; Einschraublöcher nach DIN 3852 T. 2
- Standard - Dichtungswerkstoff Buna N/NBR



BESTELLANGABEN

Bezeichnung — **Stromgleichrichter - Platte 71 C 5 M15**

Typenbaureihe

Serienkennbuchstabe

Code - Nr. für Anschlußgröße = 5 für G 3/4

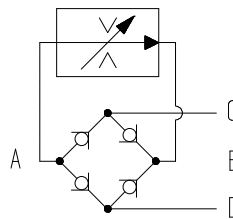
Ergänzende Angaben bei Sonderausführungen

z. B. Sonderdichtungen aus Viton (FKM) = M15

KENNGRÖSSEN

1. Allgemeines

Symbol



Bauart
Masse
Einbaulage
Volumenstromrichtung
Umgebungstemperaturbereich

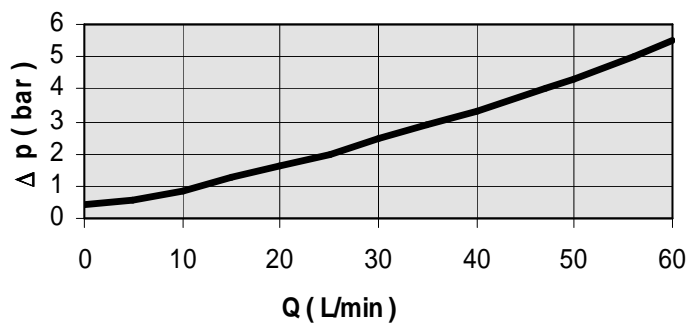
Federbelastetes Kegel – bzw. Kugelrückschlagventil
5,7 kg
beliebig
C nach A, B nach D oder D nach A, B nach C
-25°C bis +80°C

2. Hydraulische Kenngrößen

Nenndruck	Höchstdruck	210 bar für alle Anschlüsse
Öffnungsdruck		ca. 0,5 bar
Druckflüssigkeit		Hydrauliköl nach DIN 51 524 (1,2)
Druckflüssigkeitstemperaturbereich		+10°C bis +80 °C
Viskositätsbereich		5 - 350 mm ² /s
max. zulässiger Volumenstrom		63 L /min
Verschmutzungsgrad/Filterung		allgemein zul. Klasse 19/16 nach ISO 4406 bzw. 10 nach NAS 1638 (Filterempfehlung: Mindestrückhalterate $\beta_{20} \geq 75$)

Δp -Q-Kennlinie; $\Delta p=f(Q)$

Die Abb. zeigt den gesamt Druckverlust in Abhängigkeit vom Volumenstrom, gemessen von Anschluß C nach A, B nach D und umgekehrt.



VENTILBESCHREIBUNG

1. Ventil

Das Stromgleichrichter - Ventil wird eingesetzt wenn bei einer Geschwindigkeitssteuerung der Verbraucher in beiden Richtungen mit einem 2 - Wege - Stromregelventil gesteuert werden soll. Bei gleicher Stromventil - Einstellung folgt daraus auch eine gleiche Geschwindigkeit für beide Richtungen. Dabei wird eine Richtung primär gesteuert und die andere sekundär gesteuert.

Die Konstruktion der Gleichrichter - Platte besteht aus einer Kombination von vier Rückschlagventilen, die zu einer so genannten " Graetz - Schaltung " angeordnet sind.

Die Rückschlagventile sind als Kugel - und z. T. als Kegelventil, metallisch dichtend, ausgeführt.

2. Werkstoff

Die Ventiltteile sind im wesentlichen aus Maschinenbaustahl gefertigt. Das Ventilgehäuse ist brüniert, die Innenteile sind gehärtet bzw. oberflächengehärtet.

Bei Einsatzfällen die außerhalb der angegebenen Kenngrößen liegen bitte rückfragen.

Alle angegebenen Kenngrößen basieren z. T. auf langjährige Erfahrungen und labormäßige Messungen. Die Angaben sind ventiltypisch, sie können in der Serie abweichen. Alle Messungen wurden auf einem Prüfstand mit einer Ölviskosität von 36 mm²/s, mit einer Filterfeinheit von < 10 µm durchgeführt. Die angegebenen Daten dienen allein der Produktbeschreibung und sind nicht als zugesicherte Eigenschaften im Rechtssinne zu verstehen.